

KRÓCCE JEDNOKOŁNIERZOWE F



Szybki Sokół

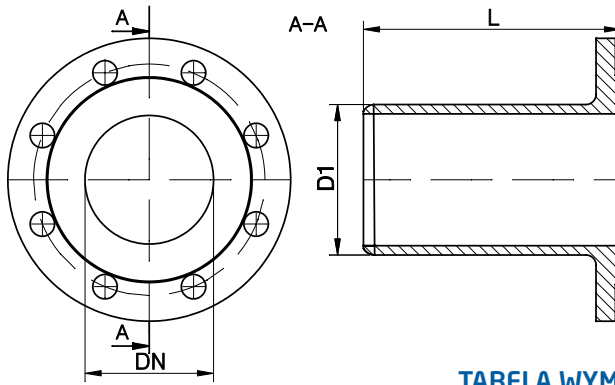


TABELA WYMIARÓW

DN [mm]	L [mm]	D1 [mm]
50	340	66
50	1000	66
65	345	82
65	1000	82
80	350	98
80	1000	98
100	360	118
100	1000	118
125	370	144
125	1000	144
150	380	170
150	1000	170
200	400	222
200	1000	222
250	420	274
250	1000	274
300	440	326
300	1000	326
350	460	378
350	1000	378
400	480	429
400	1000	429
450	500	473
450	1000	473
500	2000	532
600	560	635
600	1000	635
700	600	738
700	1000	738
800	600	842
800	1000	842
900	600	945
900	1000	945
1000	600	1048
1000	1000	1048
1200	600	1255
1200	1000	1255

Uwaga: Na zamówienie produkujemy uzgodnione długości króćców L1





Opis techniczny:

MATERIAŁ KORPUSU: żeliwo sferoidalne zgodne z PN-EN 545:2010

WARUNKI ODBIOROWE: próba szczelności zgodnie z PN-EN 545:2010 OPCJONALNE

STANDARDY WYKONANIA ZABEZPIECZEŃ ANTYKOROZYJNYCH Zabezpieczenie

zewnątrzne:

- malowanie proszkowe RAL5005 (kolor niebieski) grubość powłoki >250 μ m, lub
- malowanie proszkowe RAL3000 (kolor czerwony) grubość powłoki >250 μ m, lub
- malowanie natryskowe RAL9005 (kolor czarny) grubość powłoki >120 μ m.

Wykładziny wewnętrzne:

- malowanie proszkowe analogiczne jak dla zabezpieczenia zewnętrznego, lub
- warstwa zaprawy cementowej (zgodnie z DIN2614) grubość 4-9 mm

Połączenie kołnierzu i owiercenie PN-EN 1092-2:1999 (DIN 2501), ciśnienie robocze PN 10, PN 16

ZAKRES ZASTOSOWANIA:

Do budowy instalacji przesyłowych wody pitnej (wodociągi) i innych cieczy neutralnych, przesyłanych pod ciśnieniem lub bez, w temperaturze do 120°C.

WYMIARY KOŁNIERZY

DN [mm]	PN10						PN16						norma
	D [mm]	K [mm]	A [mm]	otwory	d [mm]	śruby	D [mm]	K [mm]	A [mm]	otwory	d [mm]	śruby	
50	165	125	19	4	19	m16	165	125	19	4	19	m16	PN-EN 1092-2
65	185	145	19	4	19	m16	185	145	19	4	19	m16	
80	200	160	19	8	19	m16	200	160	19	8	19	m16	
100	220	180	19	8	19	m16	220	180	19	8	19	m16	
125	250	210	19	8	19	m16	250	210	19	8	19	m16	
150	285	240	19	8	23	m20	285	240	19	8	23	m20	
200	340	295	20	8	23	m20	340	295	20	12	23	m20	
250	400	350	22	12	23	m20	400	355	22	12	28	m24	
300	455	400	24,5	12	23	m20	455	410	24,5	12	28	m24	
350	505	460	24,5	16	23	m20	520	470	26,5	16	28	m24	
400	565	515	24,5	16	28	m24	580	525	28	16	31	m27	
450	615	565	25,5	20	28	m24	640	585	30	20	31	m27	
500	670	620	26,5	20	28	m24	715	650	31,5	20	34	m30	
600	780	725	30	20	31	m27	840	770	36	20	37	m33	
700	895	840	32,5	24	31	m27	910	840	39,5	24	37	m33	
800	1015	950	35	24	34	m30	1025	950	43	24	40	m36	
900	1115	1050	37,5	28	34	m30	1125	1050	46,5	28	40	m36	
1000	1230	1160	40	28	37	m33	1255	1170	50	28	43	m39	
1200	1455	1380	45	32	40	m36	1485	1390	57	32	48	m45	

