

# KOLANA KOŁNIERZOWE ZE STOPKĄ N



Szybki Sokół

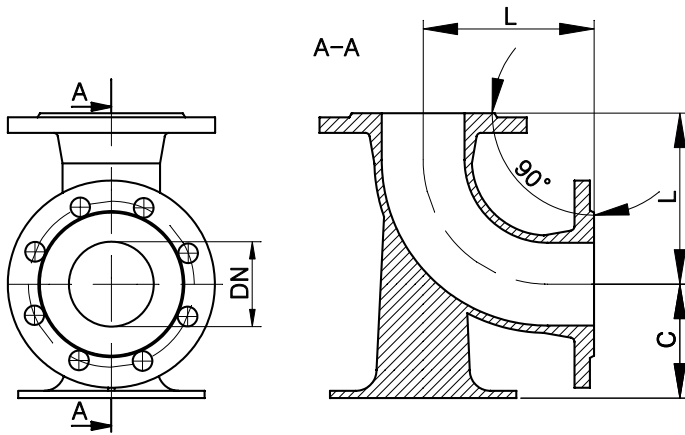


TABELA WYMIARÓW

| DN [mm] | L [mm] | C [mm] |
|---------|--------|--------|
| 50      | 150    | 95     |
| 65      | 165    | 100    |
| 80      | 165    | 110    |
| 100     | 180    | 125    |
| 150     | 220    | 160    |
| 200     | 260    | 190    |
| 250     | 350    | 225    |
| 300     | 400    | 255    |
| 350     | 450    | 290    |
| 400     | 500    | 320    |
| 500     | 600    | 385    |
| 600     | 700    | 450    |
| 800     | 900    | 580    |
| 900     | 1000   | 645    |
| 1000    | 1100   | 710    |
| 1200    | 1300   | 845    |





## Opis techniczny:

**MATERIAŁ KORPUSU:** żeliwo sferoidalne zgodnie z PN-EN 545:2010

**WARUNKI ODBIOROWE:** próba szczelności zgodnie z PN-EN 545:2010 OPCJONALNE

**STANDARDY WYKONANIA ZABEZPIECZEŃ ANTYKOROZYJNYCH** Zabezpieczenie zewnętrzne:

- malowanie proszkowe RAL5005 (kolor niebieski) grubość powłoki >250µm, lub
- malowanie proszkowe RAL3000 (kolor czerwony) grubość powłoki >250µm, lub
- malowanie natryskowe RAL9005 (kolor czarny) grubość powłoki >120µm.

**Wykładziny wewnętrzne:**

- malowanie proszkowe analogiczne jak dla zabezpieczenia zewnętrznego, lub
- warstwa zaprawy cementowej (zgodnie z DIN2614) grubość 4-9 mm

## ZAKRES ZASTOSOWANIA:

Do budowy instalacji przesyłowych wody pitnej (wodociągi) i innych cieczy neutralnych, przesyłanych pod ciśnieniem lub bez, w temperaturze do 120°C.

### WYMIARY KOŁNIERZY

| DN<br>[mm] | PN10      |           |           |        |           |       | PN16      |           |           |        |           |       |
|------------|-----------|-----------|-----------|--------|-----------|-------|-----------|-----------|-----------|--------|-----------|-------|
|            | D<br>[mm] | K<br>[mm] | A<br>[mm] | otwory | d<br>[mm] | śruby | D<br>[mm] | K<br>[mm] | A<br>[mm] | otwory | d<br>[mm] | śruby |
| 50         | 165       | 125       | 19        | 4      | 19        | m16   | 165       | 125       | 19        | 4      | 19        | m16   |
| 65         | 185       | 145       | 19        | 4      | 19        | m16   | 185       | 145       | 19        | 4      | 19        | m16   |
| 80         | 200       | 160       | 19        | 8      | 19        | m16   | 200       | 160       | 19        | 8      | 19        | m16   |
| 100        | 220       | 180       | 19        | 8      | 19        | m16   | 220       | 180       | 19        | 8      | 19        | m16   |
| 125        | 250       | 210       | 19        | 8      | 19        | m16   | 250       | 210       | 19        | 8      | 19        | m16   |
| 150        | 285       | 240       | 19        | 8      | 23        | m20   | 285       | 240       | 19        | 8      | 23        | m20   |
| 200        | 340       | 295       | 20        | 8      | 23        | m20   | 340       | 295       | 20        | 12     | 23        | m20   |
| 250        | 400       | 350       | 22        | 12     | 23        | m20   | 400       | 355       | 22        | 12     | 28        | m24   |
| 300        | 455       | 400       | 24,5      | 12     | 23        | m20   | 455       | 410       | 24,5      | 12     | 28        | m24   |
| 350        | 505       | 460       | 24,5      | 16     | 23        | m20   | 520       | 470       | 26,5      | 16     | 28        | m24   |
| 400        | 565       | 515       | 24,5      | 16     | 28        | m24   | 580       | 525       | 28        | 16     | 31        | m27   |
| 450        | 615       | 565       | 25,5      | 20     | 28        | m24   | 640       | 585       | 30        | 20     | 31        | m27   |
| 500        | 670       | 620       | 26,5      | 20     | 28        | m24   | 715       | 650       | 31,5      | 20     | 34        | m30   |
| 600        | 780       | 725       | 30        | 20     | 31        | m27   | 840       | 770       | 36        | 20     | 37        | m33   |
| 700        | 895       | 840       | 32,5      | 24     | 31        | m27   | 910       | 840       | 39,5      | 24     | 37        | m33   |
| 800        | 1015      | 950       | 35        | 24     | 34        | m30   | 1025      | 950       | 43        | 24     | 40        | m36   |
| 900        | 1115      | 1050      | 37,5      | 28     | 34        | m30   | 1125      | 1050      | 46,5      | 28     | 40        | m36   |
| 1000       | 1230      | 1160      | 40        | 28     | 37        | m33   | 1255      | 1170      | 50        | 28     | 43        | m39   |
| 1200       | 1455      | 1380      | 45        | 32     | 40        | m36   | 1485      | 1390      | 57        | 32     | 48        | m45   |

