

# KOLANA DWUKOŁNIERZOWE Q

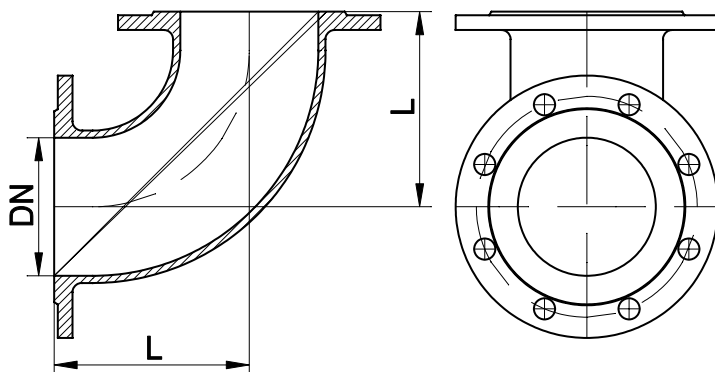


TABELA WYMIARÓW

DN [mm]	L [mm]
50	150
65	165
80	165
100	180
125	200
150	220
200	260
250	350
300	400
350	450
400	500
450	550
500	600
600	700
700	800
800	900
900	1000
1000	1000
1200	1300

Połączenie kołnierzowe i owiercenie PN-EN 1092-2:1999 (DIN 2501), ciśnienie robocze PN10, PN16





## Opis techniczny:

**MATERIAŁ KORPUSU:** żeliwo sferoidalne zgodne z PN-EN 545:2010

**WARUNKI ODBIOROWE:** próba szczelności zgodnie z PN-EN 545:2010 OPCJONALNE

**STANDARDY WYKONANIA ZABEZPIECZEŃ ANTYKOROZYJNYCH** Zabezpieczenie zewnętrzne:

- malowanie proszkowe RAL5005 (kolor niebieski) grubość powłoki >250µm, lub
- malowanie proszkowe RAL3000 (kolor czerwony) grubość powłoki >250µm, lub
- malowanie natryskowe RAL9005 (kolor czarny) grubość powłoki >120µm.

**Wykładziny wewnętrzne:**

- malowanie proszkowe analogiczne jak dla zabezpieczenia zewnętrznego, lub
- warstwa zaprawy cementowej (zgodnie z DIN2614) grubość 4-9 mm

## ZAKRES ZASTOSOWANIA:

Do budowy instalacji przesyłowych wody pitnej (wodociągi) i innych cieczy neutralnych, przesyłanych pod ciśnieniem lub bez, w temperaturze do 120°C.

### WYMIARY KOŁNIERZY

DN [mm]	PN10						PN16					
	D [mm]	K [mm]	A [mm]	otwory	d [mm]	śruby	D [mm]	K [mm]	A [mm]	otwory	d [mm]	śruby
50	165	125	19	4	19	m16	165	125	19	4	19	m16
65	185	145	19	4	19	m16	185	145	19	4	19	m16
80	200	160	19	8	19	m16	200	160	19	8	19	m16
100	220	180	19	8	19	m16	220	180	19	8	19	m16
125	250	210	19	8	19	m16	250	210	19	8	19	m16
150	285	240	19	8	23	m20	285	240	19	8	23	m20
200	340	295	20	8	23	m20	340	295	20	12	23	m20
250	400	350	22	12	23	m20	400	355	22	12	28	m24
300	455	400	24,5	12	23	m20	455	410	24,5	12	28	m24
350	505	460	24,5	16	23	m20	520	470	26,5	16	28	m24
400	565	515	24,5	16	28	m24	580	525	28	16	31	m27
450	615	565	25,5	20	28	m24	640	585	30	20	31	m27
500	670	620	26,5	20	28	m24	715	650	31,5	20	34	m30
600	780	725	30	20	31	m27	840	770	36	20	37	m33
700	895	840	32,5	24	31	m27	910	840	39,5	24	37	m33
800	1015	950	35	24	34	m30	1025	950	43	24	40	m36
900	1115	1050	37,5	28	34	m30	1125	1050	46,5	28	40	m36
1000	1230	1160	40	28	37	m33	1255	1170	50	28	43	m39
1200	1455	1380	45	32	40	m36	1485	1390	57	32	48	m45

