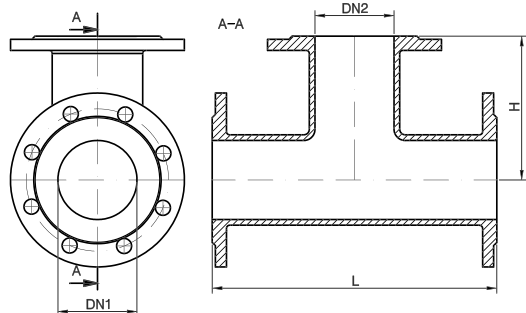


TRÓJNIKI KOŁNIERZOWE T



DN1 [mm]	DN2 [mm]	L [mm]	H [mm]	DN1 [mm]	DN2 [mm]	L [mm]	H [mm]	DN1 [mm]	DN2 [mm]	L [mm]	H [mm]
50	50	300	150	300	150	505	310	600	250	750	505
	50	280	140		150	800	325		300	810	515
65	50	330	165	300	200	565	320	600	400	930	540
	65	320	165		200	800	350		500	1100	550
80	65	325	165	350	250	620	330	700	600	1100	550
	50	310	145		300	680	340		200	650	525
	80	330	165		300	800	400		250	720	550
	80	280	140		80	445	325		400	720	540
100	50	320	165	400	100	470	330	800	500	980	570
	50	360	170		150	530	340		700	1200	600
	65	360	165		200	585	350		150	690	540
	80	330	170		250	645	360		150	690	540
	80	360	170		300	700	365		200	690	585
	100	310	155		350	760	380		250	745	590
125	100	360	180	400	80	470	355	800	250	760	590
	125	400	200		100	490	360		300	930	610
	80	350	185		150	550	350		400	910	615
	100	375	195		200	610	380		500	1005	620
150	50	440	200	450	250	665	390	900	600	1350	645
	50	335	175		300	725	400		700	1350	665
	80	360	200		300	900	450		800	1350	675
	100	380	205		400	840	420		200	730	645
	100	440	210		80	950	375		300	830	650
	150	440	220		100	460	500		600	1500	705
200	150	390	195	500	150	500	500	1000	900	1500	750
	50	310	220		200	630	410		200	770	705
	50	520	220		300	745	430		300	870	710
	80	380	225		450	920	460		400	990	735
	100	520	240		80	500	410		500	1100	750
	100	400	230		100	535	420		600	1650	765
	150	460	245		150	560	420		800	1650	780
	150	520	220		150	585	420		1000	1650	825
250	200	520	260	600	200	650	440	1000	200	775	825
	200	460	230		200	620	440		200	775	825
	80	405	265		250	700	445				
	100	425	270		300	765	450				
	150	485	280		400	885	480				
	200	540	290		500	1000	500				
300	250	600	300	600	80	580	480				
	250	700	350		100	570	475				
	80	425	295		150	635	485				
	100	450	300		200	700	500				

Svobodny Sokol





Opis techniczny:

MATERIAŁ KORPUSU: żeliwo sferoidalne zgodne z PN-EN 545:2010

WARUNKI ODBIOROWE: próba szczelności zgodnie z PN-EN 545:2010 OPCJONALNE

STANDARDY WYKONANIA ZABEZPIECZEŃ ANTYKOROZYJNYCH Zabezpieczenie zewnętrzne:

- malowanie proszkowe RAL5005 (kolor niebieski) grubość powłoki >250 μ m, lub
- malowanie proszkowe RAL3000 (kolor czerwony) grubość powłoki >250 μ m, lub
- malowanie natryskowe RAL9005 (kolor czarny) grubość powłoki >120 μ m.

Wykładziny wewnętrzne:

- malowanie proszkowe analogiczne jak dla zabezpieczenia zewnętrznego, lub
- warstwa zaprawy cementowej (zgodnie z DIN2614) grubość 4-9 mm

ZAKRES ZASTOSOWANIA:

Do budowy instalacji przesyłowych wody pitnej (wodociągi) i innych cieczy neutralnych, przesyłanych pod ciśnieniem lub bez, w temperaturze do 120°C.

WYMIARY KOŁNIERZY

DN [mm]	PN10						PN16						norma
	D [mm]	K [mm]	A [mm]	otwory	d [mm]	śruby	D [mm]	K [mm]	A [mm]	otwory	d [mm]	śruby	
50	165	125	19	4	19	m16	165	125	19	4	19	m16	PN-EN 1092-2
65	185	145	19	4	19	m16	185	145	19	4	19	m16	
80	200	160	19	8	19	m16	200	160	19	8	19	m16	
100	220	180	19	8	19	m16	220	180	19	8	19	m16	
125	250	210	19	8	19	m16	250	210	19	8	19	m16	
150	285	240	19	8	23	m20	285	240	19	8	23	m20	
200	340	295	20	8	23	m20	340	295	20	12	23	m20	
250	400	350	22	12	23	m20	400	355	22	12	28	m24	
300	455	400	24,5	12	23	m20	455	410	24,5	12	28	m24	
350	505	460	24,5	16	23	m20	520	470	26,5	16	28	m24	
400	565	515	24,5	16	28	m24	580	525	28	16	31	m27	
450	615	565	25,5	20	28	m24	640	585	30	20	31	m27	
500	670	620	26,5	20	28	m24	715	650	31,5	20	34	m30	
600	780	725	30	20	31	m27	840	770	36	20	37	m33	
700	895	840	32,5	24	31	m27	910	840	39,5	24	37	m33	
800	1015	950	35	24	34	m30	1025	950	43	24	40	m36	
900	1115	1050	37,5	28	34	m30	1125	1050	46,5	28	40	m36	
1000	1230	1160	40	28	37	m33	1255	1170	50	28	43	m39	

