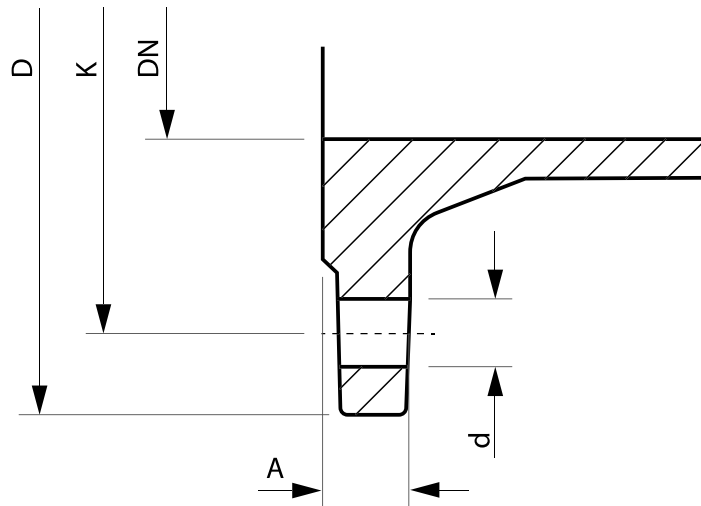




KARTA TECHNICZNA

Wymiary całkowite kołnierzy zgodnie z normą PN-EN 1092-2:1999



WYMIARY KOŁNIERZY

DN [mm]	PN10						PN16						Norma Standard
	D [mm]	K [mm]	A [mm]	otwory	d [mm]	śruby	D [mm]	K [mm]	A [mm]	otwory	d [mm]	śruby	
50	165	125	19	4	19	m16	165	125	19	4	19	m16	PN-EN 1092-2
65	185	145	19	4	19	m16	185	145	19	4	19	m16	PN-EN 1092-2
80	200	160	19	8	19	m16	200	160	19	8	19	m16	PN-EN 1092-2
100	220	180	19	8	19	m16	220	180	19	8	19	m16	PN-EN 1092-2
125	250	210	19	8	19	m16	250	210	19	8	19	m16	PN-EN 1092-2
150	285	240	19	8	23	m20	285	240	19	8	23	m20	PN-EN 1092-2
200	340	295	20	8	23	m20	340	295	20	12	23	m20	PN-EN 1092-2
250	400	350	22	12	23	m20	400	355	22	12	28	m24	PN-EN 1092-2
300	455	400	24,5	12	23	m20	455	410	24,5	12	28	m24	PN-EN 1092-2
350	505	460	24,5	16	23	m20	520	470	26,5	16	28	m24	PN-EN 1092-2
400	565	515	24,5	16	28	m24	580	525	28	16	31	m27	PN-EN 1092-2
450	615	565	25,5	20	28	m24	640	585	30	20	31	m27	PN-EN 1092-2
500	670	620	26,5	20	28	m24	715	650	31,5	20	34	m30	PN-EN 1092-2
600	780	725	30	20	31	m27	840	770	36	20	37	m33	PN-EN 1092-2
700	895	840	32,5	24	31	m27	910	840	39,5	24	37	m33	PN-EN 1092-2
800	1015	950	35	24	34	m30	1025	950	43	24	40	m36	PN-EN 1092-2
900	1115	1050	37,5	28	34	m30	1125	1050	46,5	28	40	m36	PN-EN 1092-2
1000	1230	1160	40	28	37	m33	1255	1170	50	28	43	m39	PN-EN 1092-2
1200	1455	1380	45	32	40	m36	1485	1390	57	32	48	m45	PN-EN 1092-2

