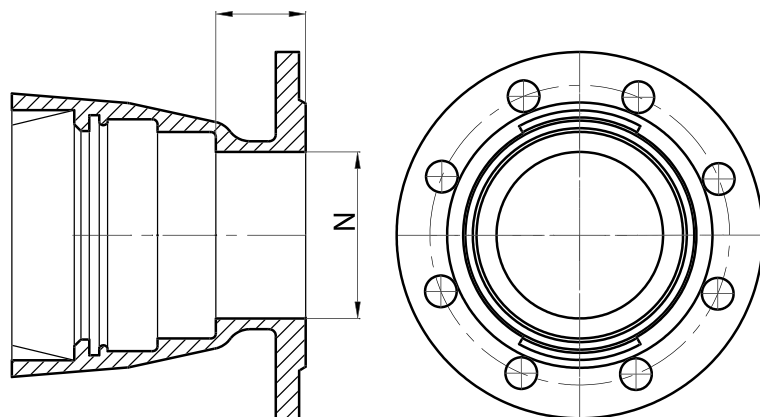




## KIELISZKI BLOKOWANE E-RJ i RJS



|     | DN [mm] | L [mm] |
|-----|---------|--------|
| RJ  | 100     | 120    |
|     | 150     | 132    |
|     | 200     | 100    |
|     | 250     | 145    |
|     | 300     | 150    |
|     | 400     | 160    |
| RJS | 500     | 170    |
|     | 600     | 180    |
|     | 800     | 200    |
|     | 1000    | 220    |

### Opis techniczny

Materiał korpusu:

- Żeliwo sferoidalne GGG zgodne z PN-EN545:2010 Zabezpieczenia zewnętrzne:
- Malowanie farbą epoksydową RAL 5005 (kolor niebieski) grubość powłoki 250 µm

Zabezpieczenia wewnętrzne:

- Malowanie farbą epoksydową RAL 5005 (kolor niebieski) grubość powłoki 250 µm -  
Wykładzina z zaprawy cementowej (zgodne z PN-EN 545:2010, EN 197-1)

#### KANALIZACJA

Zabezpieczenie zewnętrzne:

- Malowanie farbą epoksydową RAL 3000 (kolor czerwony) grubość powłoki 250 µm

Zabezpieczenie wewnętrzne:

- Malowanie farbą epoksydową RAL 3000 (kolor czerwony) grubość powłoki 250 µm lub  
wykładzina z zaprawy cementu glinowego zgodnie z PN-EN 598

Uszczelnienie:

- Uszczelka z gumy EPDM zgodne z PN-EN 681-1.2002
- Połączenia kołnierzowe: Zgodnie z PN-EN 1092-2:1999 Ciśnienie robocze PN 10, PN 16

Zastosowanie:

- Do budowy instalacji przesyłowych wody pitnej, cieczy neutralnych  
i odprowadzenia ścieków





## KIELISZKI BLOKOWANE E-RJ i RJS

### Wymiary kołnierzy

| N [mm] | PN10   |        |        |        |        |       | PN16   |        |        |        |        |       | NORMA        |
|--------|--------|--------|--------|--------|--------|-------|--------|--------|--------|--------|--------|-------|--------------|
|        | D [mm] | K [mm] | A [mm] | otwory | d [mm] | śruba | D [mm] | K [mm] | A [mm] | otwory | d [mm] | śruba |              |
| 80     | 200    | 160    | 19     | 8      | 19     | m16   | 200    | 160    | 19     | 8      | 19     | m16   | PN-EN 1092-2 |
| 100    | 220    | 180    | 19     | 8      | 19     | m16   | 220    | 180    | 19     | 8      | 19     | m16   |              |
| 125    | 250    | 210    | 19     | 8      | 19     | m16   | 250    | 210    | 19     | 8      | 19     | m16   |              |
| 150    | 285    | 240    | 19     | 8      | 23     | m20   | 285    | 240    | 19     | 8      | 23     | m20   |              |
| 200    | 340    | 295    | 20     | 8      | 23     | m20   | 340    | 295    | 20     | 12     | 23     | m20   |              |
| 250    | 400    | 350    | 22     | 12     | 23     | m20   | 400    | 355    | 22     | 12     | 28     | m24   |              |
| 300    | 455    | 400    | 24,5   | 12     | 23     | m20   | 455    | 410    | 24,5   | 12     | 28     | m24   |              |
| 350    | 505    | 460    | 24,5   | 16     | 23     | m20   | 520    | 470    | 26,5   | 16     | 28     | m24   |              |
| 400    | 565    | 515    | 24,5   | 16     | 28     | m24   | 580    | 525    | 28     | 16     | 31     | m27   |              |
| 450    | 615    | 565    | 25,5   | 20     | 28     | m24   | 640    | 585    | 30     | 20     | 31     | m27   |              |
| 500    | 670    | 620    | 26,5   | 20     | 28     | m24   | 715    | 650    | 31,5   | 20     | 34     | m30   |              |
| 600    | 780    | 725    | 30     | 20     | 31     | m27   | 840    | 770    | 36     | 20     | 37     | m33   |              |
| 700    | 895    | 840    | 32,5   | 24     | 31     | m27   | 910    | 840    | 39,5   | 24     | 37     | m33   |              |
| 800    | 1015   | 950    | 35     | 24     | 34     | m30   | 1025   | 950    | 43     | 24     | 40     | m36   |              |
| 900    | 1115   | 1050   | 37,5   | 28     | 34     | m30   | 1125   | 1050   | 46,5   | 28     | 40     | m36   |              |
| 1000   | 1230   | 1160   | 40     | 28     | 37     | m33   | 1255   | 1170   | 50     | 28     | 43     | m39   |              |

