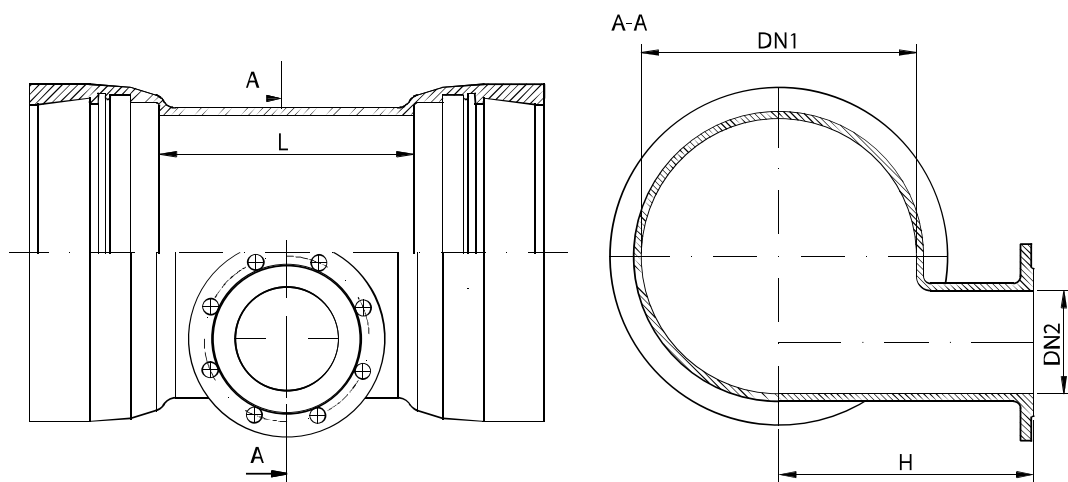




ODWADNIAK KIELICHOWO KOŁNIERZOWY BLOKOWANY MMO - RJ i RJS



	DN 1 [mm]	DN 2 [mm]	L [mm]	H [mm]
RJ	200	100	245	250
	250	100	250	265
	300	150	270	310
	400	150	280	350
	500	150	285	380
RJS	600	200	335	490
	700	200	360	500
	800	200	360	560
	900	200	370	600
	1000	200	445	690
	1200	250	435	920





ODWADNIAK KIELICHOWO KOŁNIERZOWY BLOKOWANY MMO - RJ I RJS

Wymiary kołnierzy

N [mm]	PN10						PN16						NORMA
	D [mm]	K [mm]	A [mm]	otwory	d [mm]	śruba	D [mm]	K [mm]	A [mm]	otwory	d [mm]	śruba	
100	220	180	19	8	19	m16	220	180	19	8	19	m16	PN-EN 1092-2
125	250	210	19	8	19	m16	250	210	19	8	19	m16	
150	285	240	19	8	23	m20	285	240	19	8	23	m20	
200	340	295	20	8	23	m20	340	295	20	12	23	m20	

Opis techniczny

Materiał korpusu:

- Żeliwo sferoidalne GGG zgodne z PN-EN545:2010 Zabezpieczenia zewnętrzne:
- Malowanie farbą epoksydową RAL 5005 (kolor niebieski) grubość powłoki 250 µm

Zabezpieczenia wewnętrzne:

- Malowanie farbą epoksydową RAL 5005 (kolor niebieski) grubość powłoki 250 µm - Wykładzina z zaprawy cementowej (zgodne z PN-EN 545:2010, EN 197-1)

KANALIZACJA

Zabezpieczenie zewnętrzne:

- Malowanie farbą epoksydową RAL 3000 (kolor czerwony) grubość powłoki 250 µm

Zabezpieczenie wewnętrzne:

- Malowanie farbą epoksydową RAL 3000 (kolor czerwony) grubość powłoki 250 µm lub wykładzina z zaprawy cementu glinowego zgodnie z PN-EN 598

Uszczelnienie:

- Uszczelka z gumy EPDM zgodne z PN-EN 681-1.2002
- Połączenia kołnierzowe: Zgodnie z PN-EN 1092-2:1999 Ciśnienie robocze PN 10, PN 16

Zastosowanie:

- Do budowy instalacji przesyłowych wody pitnej, cieczy neutralnych i odprowadzenia ścieków

