

# KOLANA DWUKIELICHOWE MMQ

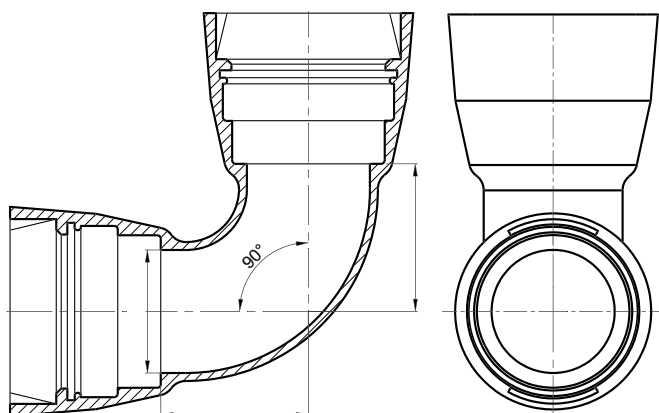


TABELA WYMIARÓW

DN [mm]	L [mm]
80	98
100	120
125	145
150	160
200	220
250	240
300	280
350	370
400	400
500	500
600	600
800	820
1000	1020





## Opis techniczny:

KSZTAŁTKI Ci śnienie robocze PN 10, PN 16

MATERIAŁ KORPUSU: żeliwo sferoidalne zgodne z PN-EN 545:2010

WARUNKI ODBIOROWE: próba szczelności zgodnie z PN-EN 545:2010 OPCJONALNE

STANDARDY WYKONANIA ZABEZPIECZEŃ ANTYKOROZYJNYCH Zabezpieczenie

zewnątrzne:

- malowanie proszkowe RAL5005 (kolor niebieski) grubość powłoki  $>250\mu\text{m}$ , lub
- malowanie proszkowe RAL3000 (kolor czerwony) grubość powłoki  $>250\mu\text{m}$ , lub
- malowanie natryskowe RAL9005 (kolor czarny) grubość powłoki  $>120\mu\text{m}$ .

Wykładziny wewnętrzne:

- malowanie proszkowe analogiczne jak dla zabezpieczenia zewnętrznego, lub
- warstwa zaprawy cementowej (zgodnie z DIN2614) grubość 4-9 mm

ZAKRES ZASTOSOWANIA:

Do budowy instalacji przesyłowych wody pitnej (wodociągi) i innych cieczy neutralnych, przesyłanych pod ciśnieniem lub bez, w temperaturze do  $120^{\circ}\text{C}$ .

